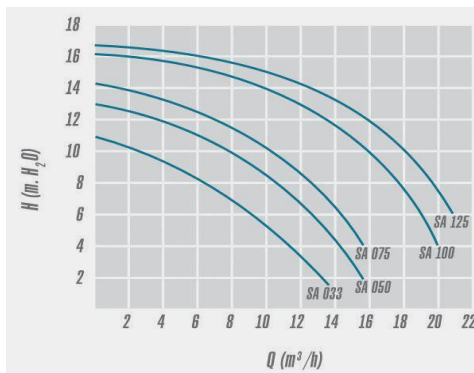


Самовсасывающий насос для фонтанов IML "AMERICA"

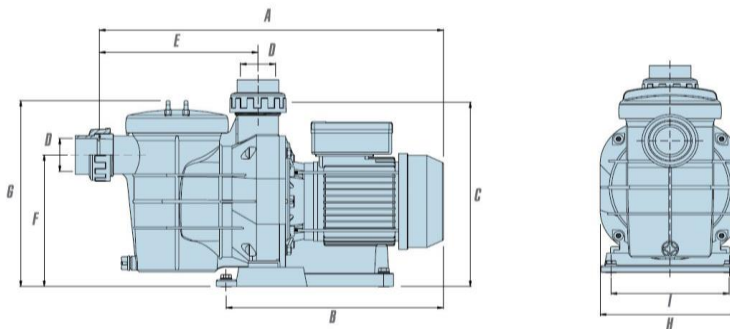
Самовсасывающие циркуляционные насосы для фонтанов серии IML (Испания) имеют ряд преимуществ:

- Насосы изначально укомплектованы предфильтром, предотвращающий загрязнение фонтанных насадок;
- Насосы комплектуются разъемными муфтами, благодаря чему возможен быстрый съем/установка насоса;
- Гидравлическая часть изготавливается из пластиковых компонентов;
- Корпуса насосов выполнены из полипропилена с использованием стекловолокна;
- Диффузоры и рабочие колеса насоса изготовлены из прочного полифениленэфира;
- Прозрачные крышки сделаны из поликарбоната;
- Корзины предфильтра выполнены из полиэтилена;
- Все уплотнения изготавливаются из материалов NBR или EPDM и стали марки AISI 316L, обеспечивающих великолепную стойкость к агрессивной среде;
- Все металлические части которые соприкасаются с водой (в том числе и винты вала двигателя, а также рабочего колеса) изготовлены из высококачественной нержавеющей стали марки AISI 316L обладающей антикоррозийными свойствами и высокой устойчивостью к агрессивным средам;
- Электродвигатели насосов которые производит компания IML, имеют класс защиты IP55;
- Отвинчивающаяся крышка насоса позволяет беспрепятственно проводить профилактику и очистку насоса.



ВЫНОСНЫЕ НАСОСЫ ДЛЯ ФОНТАНОВ

Характеристики насоса	Артикул	Вес, кг	Цена, €
Производительность Q=6 м³/час, H=8, 230 В, 0,25 кВт	SA033M	9,7	315.00
Производительность Q=8 м³/час, H=10, 230 В, 0,37 кВт	SA050M	10	330.00
Производительность Q=10 м³/час, H=10, 230 В, 0,55 кВт	SA075M	12	365.00
Производительность Q=10 м³/час, H=10, 380 В, 0,55 кВт	SA075T	12	365.00
Производительность Q=15,5 м³/час, H=10, 220 В, 0,75 кВт	SA100M	12,5	380.00
Производительность Q=15,5 м³/час, H=10, 380 В, 0,75 кВт	SA100T	12,5	380.00
Производительность Q=18,5 м³/час, H=10, 220 В, 1,10 кВт	SA125M	13,5	400.00
Производительность Q=18,5 м³/час, H=10, 380 В, 1,10 кВт	SA125T	13,5	400.00



Артикул	Размеры, мм								
	A	B	C	D	E	F	G	H	I
SA033M	475	296	280	Ø50	225	200	285	199	168
SA050M	475	296	280	Ø50	225	200	285	199	168
SA075M / SA075T	490	311	280	Ø50	225	200	285	199	168
SA100M / SA100T	490	311	280	Ø50	225	200	285	199	168
SA125M / SA125T	490	311	280	Ø50	225	200	285	199	168