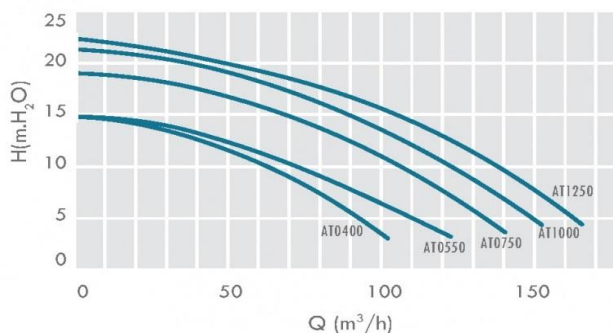


Самовсасывающий насос для фонтанов IML "ATLAS"

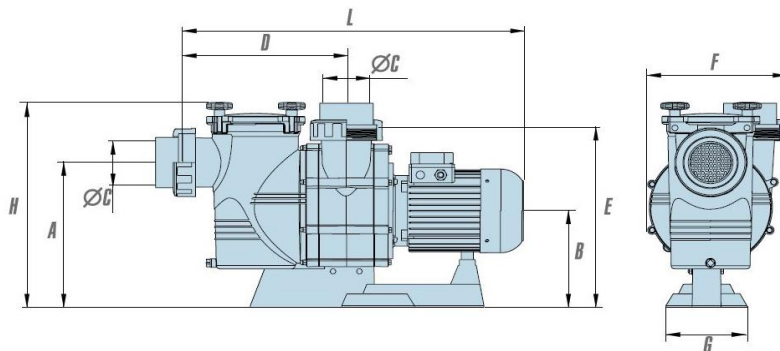
Самовсасывающие циркуляционные насосы для фонтанов серии IML (Испания) имеют ряд преимуществ:

- Насосы изначально укомплектованы предфильтром, предотвращающий загрязнение фонтанных насадок;
- Насосы комплектуются разъемными муфтами, благодаря чему возможны быстрый съем/установка насоса;
- Гидравлическая часть изготавливается из пластиковых компонентов;
- Корпуса насосов выполнены из полипропилена с использованием стекловолокна;
- Диффузоры и рабочие колеса насоса изготовлены из прочного полифениленэфира;
- Прозрачные крышки сделаны из поликарбоната;
- Корзины предфильтра выполнены из полиэтилена;
- Все уплотнения изготавливаются из материалов NBR или EPDM и стали марки AISI 316L, обеспечивающих великолепную стойкость к агрессивной среде;
- Все металлические части которые соприкасаются с водой (в том числе и винты вала двигателя, а также рабочего колеса) изготовлены из высококачественной нержавеющей стали марки AISI 316L обладающей антикоррозийными свойствами и высокой устойчивостью к агрессивным средам;
- Рабочие колеса серии ATLAS изготавливаются из нержавеющей стали AISI 316L, обладающей очень хорошей стойкостью;
- Электродвигатели насосов которые производит компания IML, имеют класс защиты IP55;
- Отвинчивающаяся крышка насоса позволяет беспрепятственно проводить профилактику и очистку насоса.



ВЫНОСНЫЕ НАСОСЫ ДЛЯ ФОНТАНОВ

Характеристики насоса	Артикул	Вес, кг	Цена, €
Производительность Q=62 м³/час, H=10, 380 В, 2,9 кВт	AT0400	46	1482.00
Производительность Q=72 м³/час, H=10, 380 В, 4,0 кВт	AT0550	51	1766.00
Производительность Q=109 м³/час, H=10, 380 В, 5,5 кВт	AT0750	57	2280.00
Производительность Q=123 м³/час, H=10, 380 В, 7,4 кВт	AT1000	68	2635.00
Производительность Q=138 м³/час, H=10, 380 В, 9,2 кВт	AT1250	72	3040.00



Артикул	Размеры, мм								
	A	B	C	D	E	F	G	H	L
AT0400	375	255	Ø90	405	470	330	200	535	820
AT0550	375	255	Ø110	405	470	330	200	535	840
AT0750	375	255	Ø110	405	470	330	200	535	840
AT1000	375	255	Ø110	405	470	330	200	535	910
AT1250	375	255	Ø110	405	470	330	200	535	955