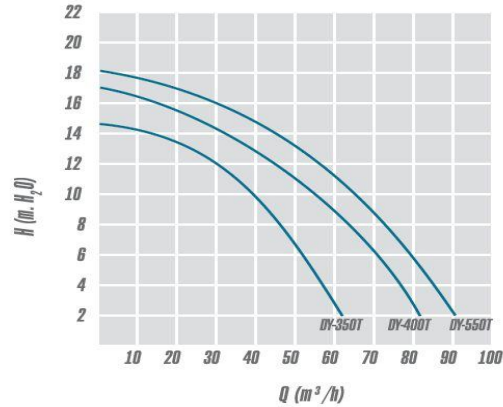


## Самовсасывающий насос для фонтанов IML "BIG DISCOVERY"

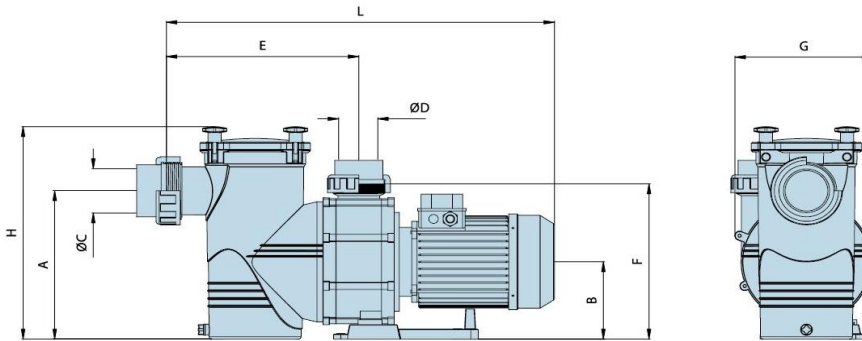
Самовсасывающие циркуляционные насосы для фонтанов серии IML (Испания) имеют ряд преимуществ:

- Насосы изначально укомплектованы предфильтром, предотвращающий загрязнение фонтанных насадок;
- Насосы комплектуются разъемными муфтами, благодаря чему возможны быстрый съём/установка насоса;
- Гидравлическая часть изготавливается из пластиковых компонентов;
- Корпуса насосов выполнены из полипропилена с использованием стекловолокна;
- Диффузоры и рабочие колеса насоса изготовлены из прочного полифениленэфира;
- Прозрачные крышки сделаны из поликарбоната;
- Корзины предфильтра выполнены из полиэтилена;
- Все уплотнения изготавливаются из материалов NBR или EPDM и стали марки AISI 316L, обеспечивающих великолепную стойкость к агрессивной среде;
- Все металлические части которые соприкасаются с водой (в том числе и винты вала двигателя, а также рабочего колеса) изготовлены из высококачественной нержавеющей стали марки AISI 316L обладающей антикоррозийными свойствами и высокой устойчивостью к агрессивным средам;
- Электродвигатели насосов которые производит компания IML, имеют класс защиты IP55;
- Отвинчивающаяся крышка насоса позволяет беспрепятственно проводить профилактику и очистку насоса.



ВЫНОСНЫЕ НАСОСЫ ДЛЯ ФОНТАНОВ

Характеристики насоса	Артикул	Вес, кг	Цена, €
Производительность Q=39 м³/час, H=10, 380 В, 2,2 кВт	DY350T	22	940.00
Производительность Q=56 м³/час, H=10, 380 В, 3,0 кВт	DY400T	25	1000.00
Производительность Q=64 м³/час, H=10, 380 В, 4,0 кВт	DY550T	27	1060.00



Артикул	Размеры, мм								
	A	B	C	D	E	F	G	H	I
DY350T	300	160	Ø90	Ø75	368	320	264	431	713
DY400T	300	160	Ø90	Ø75	368	320	264	431	743
DY550T	300	160	Ø90	Ø75	368	320	264	431	743