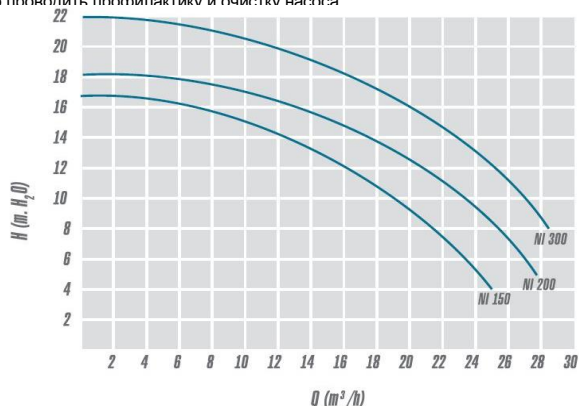


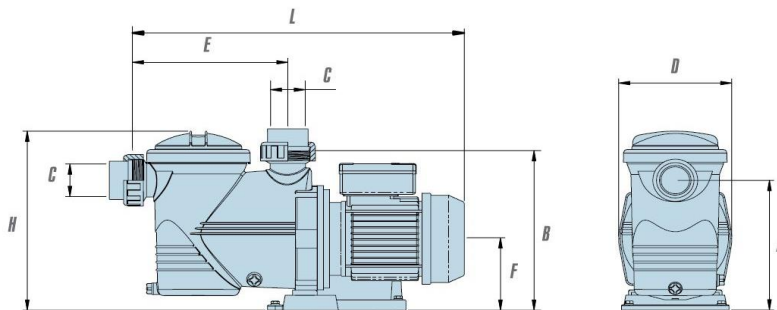
Самовсасывающий насос для фонтанов IML "NIAGARA"

Самовсасывающие циркуляционные насосы для фонтанов серии IML (Испания) имеют ряд преимуществ:

- Насосы изначально укомплектованы предфильтром, предотвращающий загрязнение фонтанных насадок;
- Насосы комплектуются съемными муфтами, благодаря чему возможны быстрый съем/установка насоса;
- Гидравлическая часть изготавливается из пластиковых компонентов;
- Корпуса насосов выполнены из полипропилена с использованием стекловолокна;
- Диффузоры и рабочие колеса насоса изготовлены из прочного полифениленэфира;
- Прозрачные крышки сделаны из поликарбоната;
- Корзины предфильтра выполнены из полиэтилена;
- Все уплотнения изготавливаются из материалов NBR или EPDM и стали марки AISI 316L, обеспечивающих великолепную стойкость к агрессивной среде;
- Все металлические части которые соприкасаются с водой (в том числе и винты вала двигателя, а также рабочего колеса) изготовлены из высококачественной нержавеющей стали марки AISI 316L обладающей антикоррозийными свойствами и высокой устойчивостью к агрессивным средам;
- Электродвигатели насосов которые производит компания IML, имеют класс защиты IP55;
- Отвинчивающаяся крышка насоса позволяет беспрепятственно проводить профилактику и очистку насоса



Характеристики насоса	Артикул	Вес, кг	Цена, €
Производительность Q=19,3 м³/час, H=10, 230 В, 1,10 кВт	NI150M	17	510.00
Производительность Q=19,3 м³/час, H=10, 380 В, 1,10 кВт	NI150T	17	510.00
Производительность Q=23 м³/час, H=10, 230 В, 1,50 кВт	NI200M	19,5	585.00
Производительность Q=23 м³/час, H=10, 380 В, 1,50 кВт	NI200T	19,5	585.00
Производительность Q=26,6 м³/час, H=10, 230 В, 2,20 кВт	NI300M	22,5	620.00
Производительность Q=26,6 м³/час, H=10, 380 В, 2,20 кВт	NI300T	22,5	620.00



Артикул	Размеры, мм							
	A	B	C	D	E	F	H	L
NI150M / NI150T	250	312	Ø63	205	282	140	348	565
NI200M / NI200T	250	312	Ø63	205	282	140	348	565
NI300M / NI300T	250	312	Ø63	205	282	140	348	565