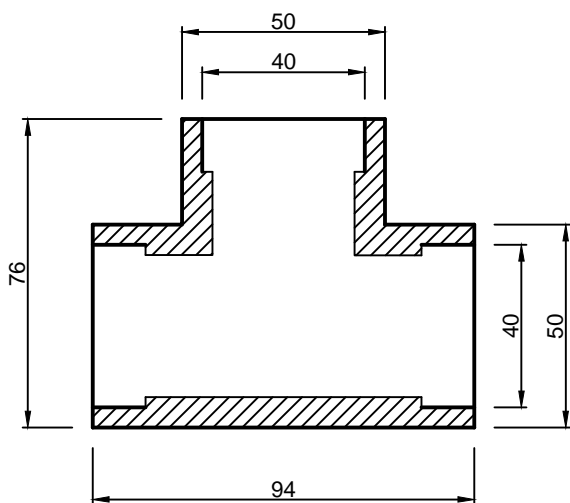
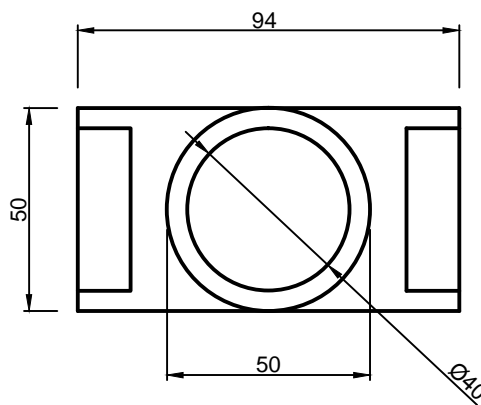
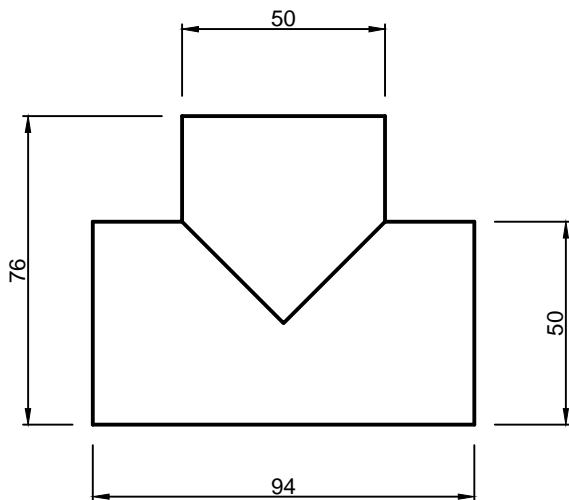


						ТРОЙНИК Ø32			
						PVC TE 32.32			
Изм.	Код.уч.	Лист	№ док.	Подпись	Дата				
						МАТЕРИАЛ: ПВХ	Стадия	Лист	Листов
							ИС	1	1
						Фурнитура ПВХ	Aqua Brand Company		



ТРОЙНИК Ø40

PVC TE 40.40

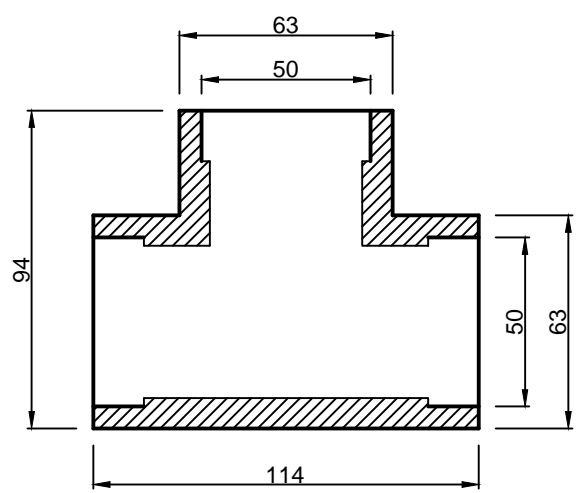
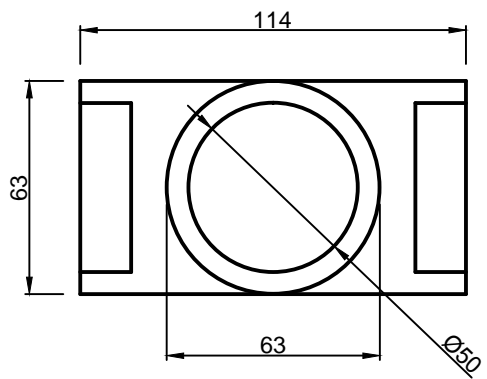
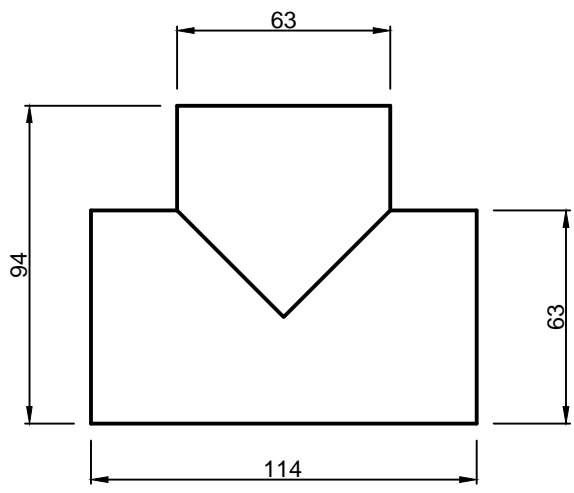
Изм.	Код.уч.	Лист	N док.	Подпись	Дата

МАТЕРИАЛ: ПВХ

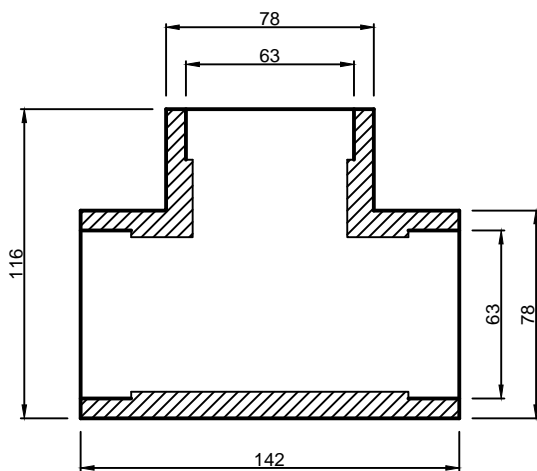
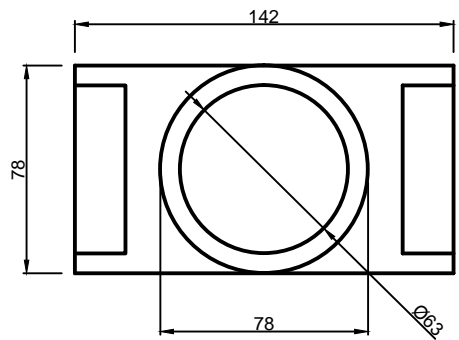
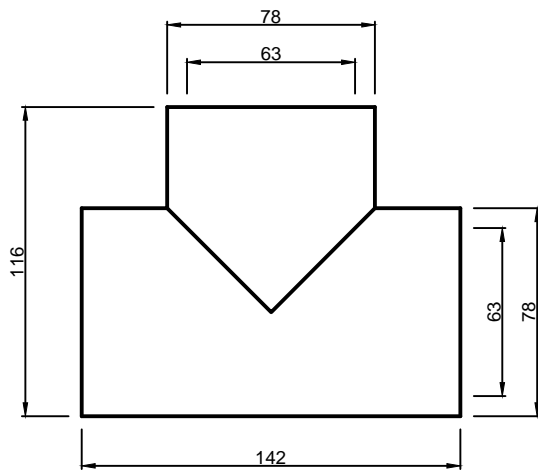
Стадия	Лист	Листов
ИС	1	1

Фурнитура ПВХ

Aqua Brand Company



						ТРОЙНИК Ø50						
						PVC TE 50.50						
Изм.	Код.уч.	Лист	N док.	Подпись	Дата	МАТЕРИАЛ: ПВХ			Стадия	Лист	Листов	
									ИС	1	1	
						Фурнитура ПВХ				Aqua Brand Company		



ТРОЙНИК Ø63

PVC TE 63.63

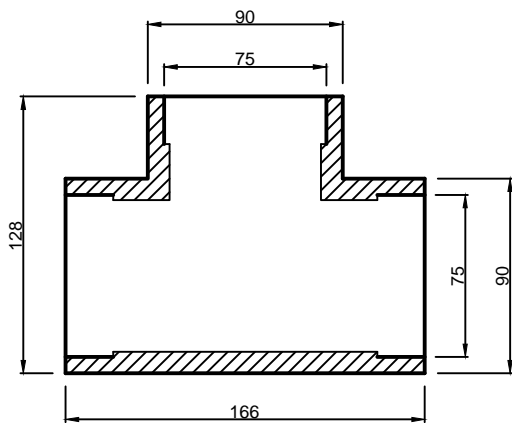
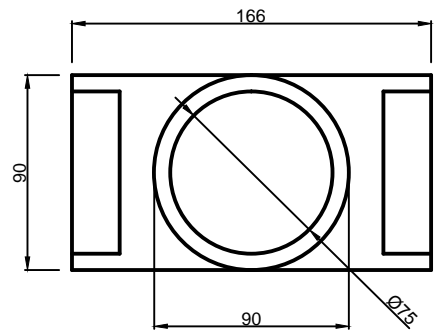
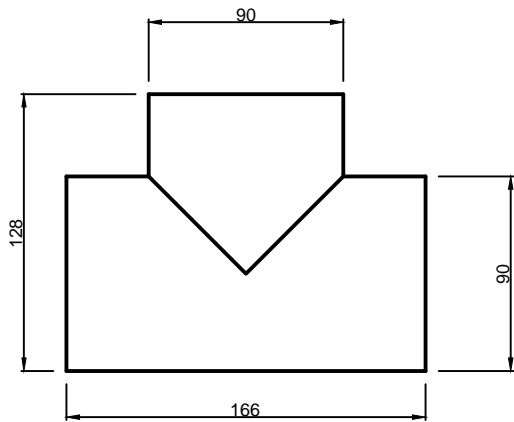
Изм. Кол.уч Лист N док Подпись Дата

МАТЕРИАЛ: ПВХ

Стадия	Лист	Листов
ИС	1	1

Фурнитура ПВХ

Aqua Brand Company



ТРОЙНИК Ø75

PVC TE 75.75

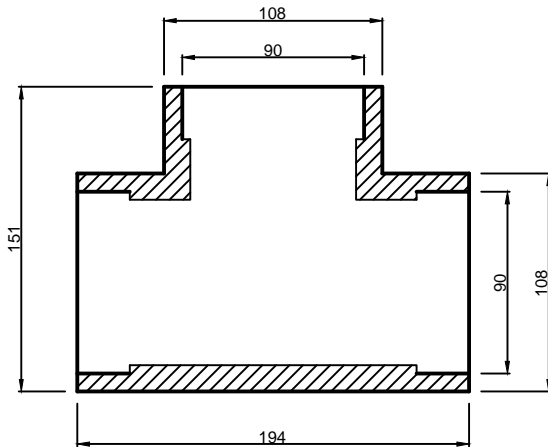
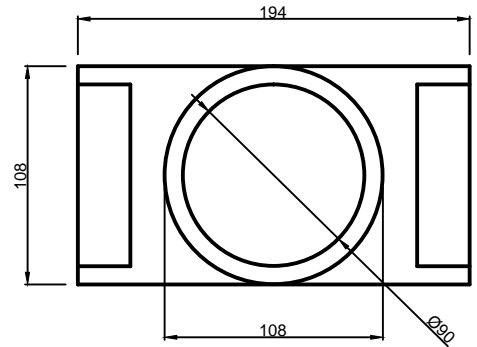
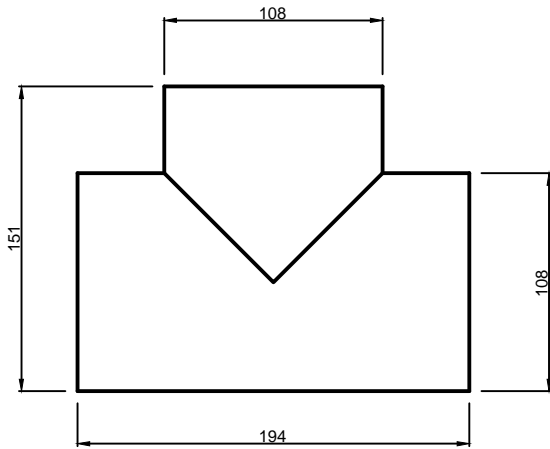
Изм. Кол.уч Лист N док Подпись Дата

МАТЕРИАЛ: ПВХ

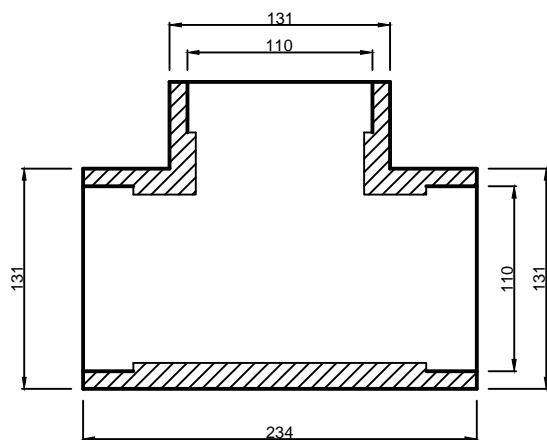
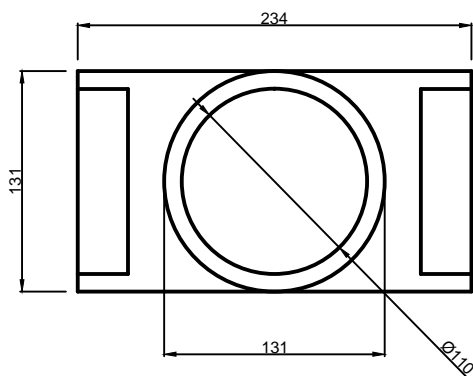
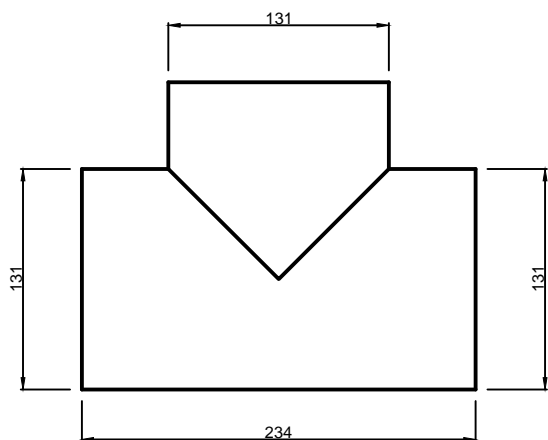
Стадия	Лист	Листов
ИС	1	1

Фурнитура ПВХ

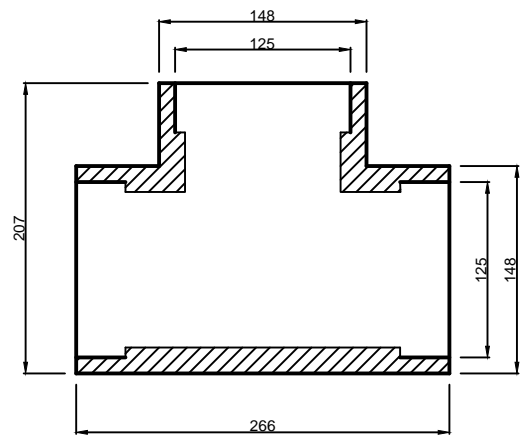
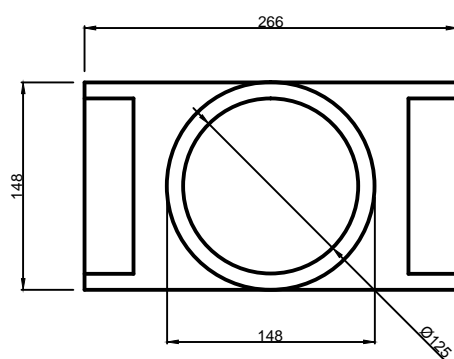
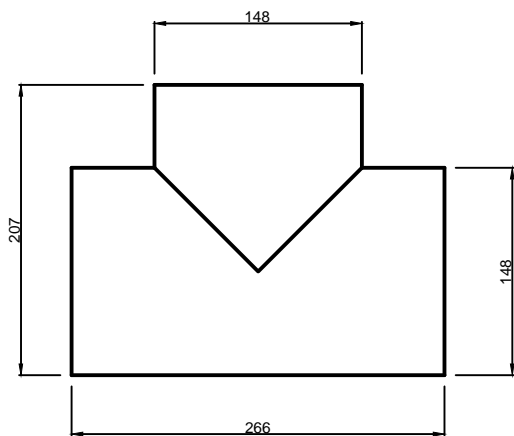
Aqua Brand Company



						ТРОЙНИК Ø90			
						PVC TE 90.90			
Изм.	Код.уч.	Лист	N док	Подпись	Дата				
						МАТЕРИАЛ: ПВХ	Стадия	Лист	Листов
							ИС	1	1
						Фурнитура ПВХ	Aqua Brand Company		

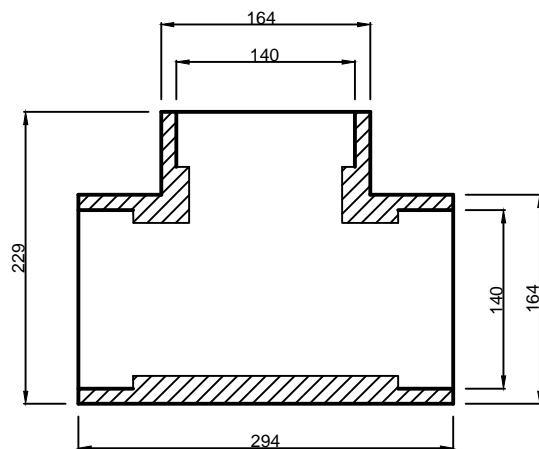
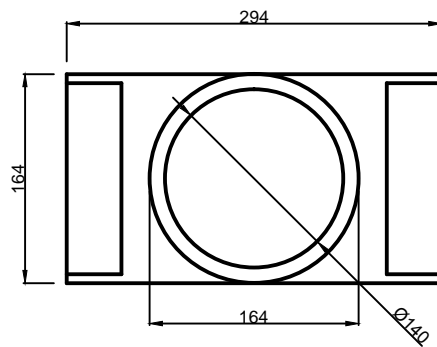
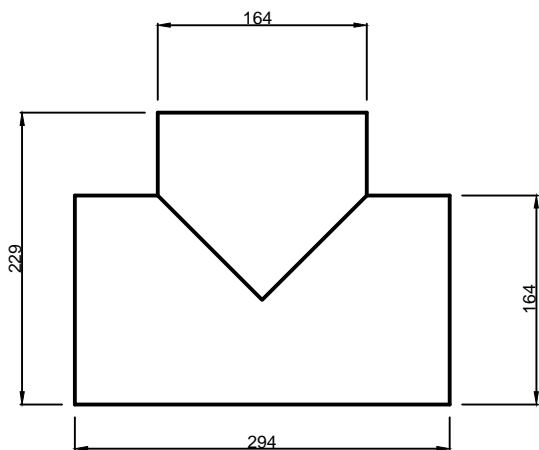


						ТРОЙНИК Ø110					
						PVC TE 110.110					
Изм.	Код.уч.	Лист	N док.	Подпись	Дата	МАТЕРИАЛ: ПВХ			Стадия	Лист	Листов
									ИС	1	1
						Фурнитура ПВХ			Aqua Brand Company		

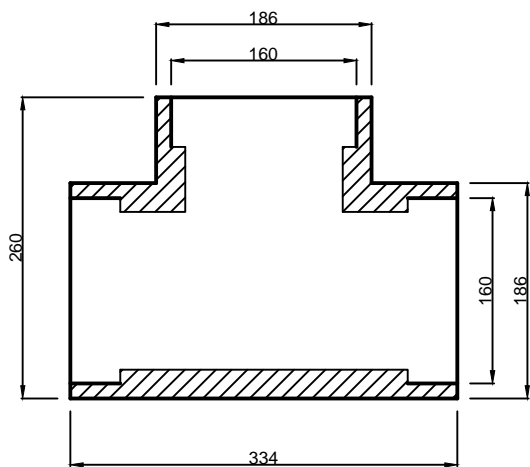
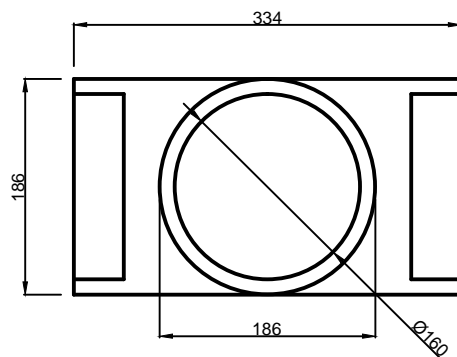
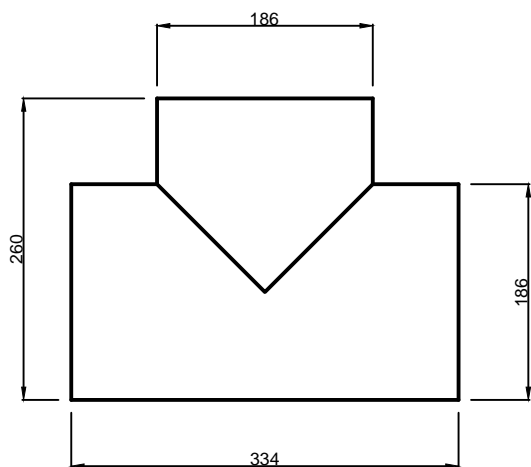


						ТРОЙНИК Ø125			
						PVC TE 125.125			
Изм.	Код.уч.	Лист	N док.	Подпись	Дата				
						МАТЕРИАЛ: ПВХ	Стадия	Лист	Листов
							ИС	1	1
						Фурнитура ПВХ	Aqua Brand Company		





						ТРОЙНИК Ø140			
						PVC TE 140.140			
Изм.	Код.уч.	Лист	N док.	Подпись	Дата				
						МАТЕРИАЛ: ПВХ	Стадия	Лист	Листов
							ИС	1	1
						Фурнитура ПВХ	Aqua Brand Company		



ТРОЙНИК Ø160

PVC TE 160.160

Изм.	Код.уч.	Лист	N док.	Подпись	Дата

МАТЕРИАЛ: ПВХ

Стадия	Лист	Листов
ИС	1	1

Фурнитура ПВХ

Aqua Brand Company