

УГОЛ 45° Ø50

PVC AN 50.45

Изм. Кол.уч. Лист N док. Подпись Дата

МАТЕРИАЛ: ПВХ

Стадия

Лист

Листов

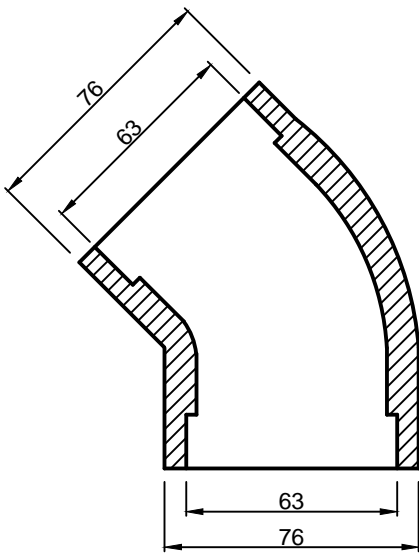
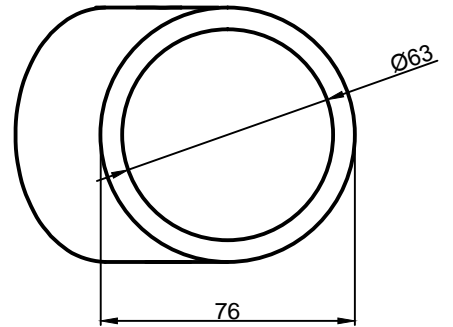
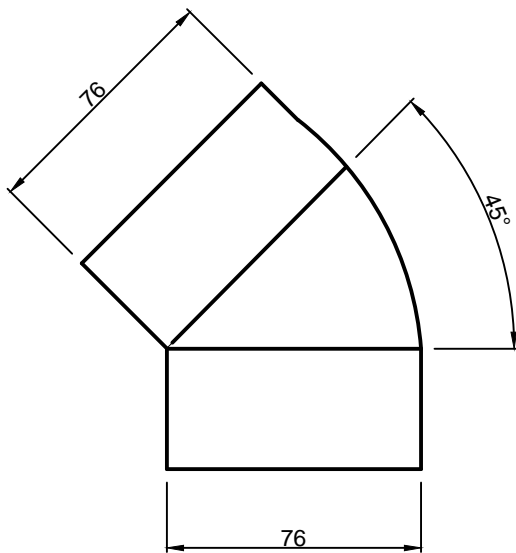
ИС

1

1

Фурнитура ПВХ

Aqua Brand Company



УГОЛ 45° Ø50

PVC AN 50.45

Изм.	Кол.уч.	Лист	N док	Подпись	Дата

МАТЕРИАЛ: ПВХ

Стадия	Лист	Листов
ИС	1	1

Фурнитура ПВХ

Aqua Brand Company